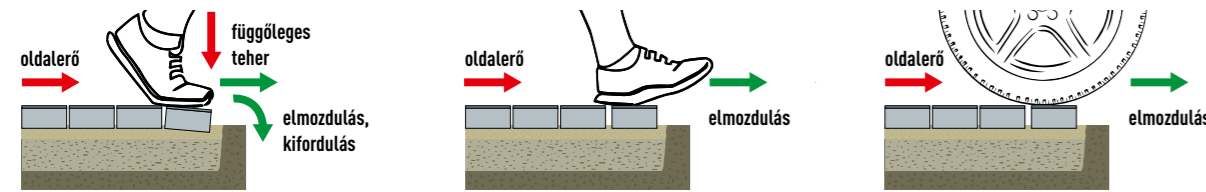


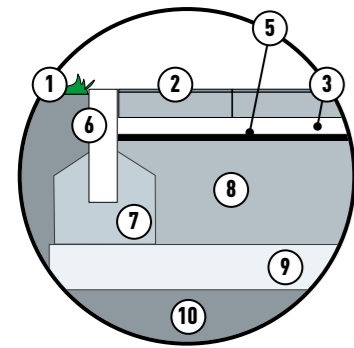
Miért van szükség szegélyre?

Mi történik, ha nincs szegély a térkőburkolat szélén?



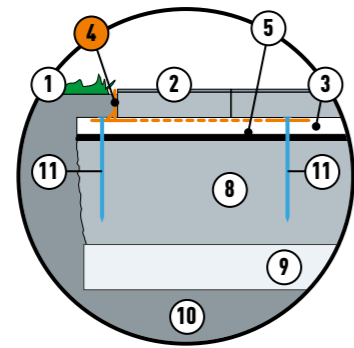
Térfőburkolatok helyes megtámasztása, szegélyezése gyalogos és személygépjármű forgalommal való terhelés esetén

A) Hagyományos, előregyártott beton kerti szegéllyel



1. Fű
2. Térfő
3. Ágyzó réteg
5. Geotextília
6. Beton kerti szegély
7. Ágyzó beton
8. Alapréteg
9. Fagyvédő réteg
10. Termett talaj

B) Barabás Gyorsszegély® használatával



1. Fű
2. Térfő
3. Ágyzó réteg
4. Barabás Gyorsszegély®
5. Geotextília
8. Alapréteg
9. Fagyvédő réteg
10. Termett talaj
11. Rögzítő szeg

A szegélyek beépítésének lépései

Beton kerti szegély

- Talaj kiemelése terv szerint
- Tükör készítése, tömörítés
- Alapréteg (fagyálló, teherhordó) építése
- Kerti szegély vonalának kijelölése
- Kerti szegély alapjának kiásása
- Ágyzó beton elkészítése szegély alá
- Kerti szegély elhelyezése a beton ágyazaton, majd megtámasztása mindkét oldalról földnedves betonnal
- Beton kötése és szilárdulása (min. 2 nap)
- Kerti szegély mellett visszatöltés és tömörítés
- Geotextília lefektetése
- Ágyzó réteg készítése, majd lehúzása (3-5 cm vastagságban)
- Térfő lerakása
- Térfő vágása a szegélyek mellett
- Fugázás
- Tömörítés

Barabás Gyorsszegély®

- Talaj kiemelése terv szerint
- Tükör készítése, tömörítés
- Alapréteg (fagyálló, teherhordó) építése
- Geotextília lefektetése
- Ágyzó réteg készítése, majd lehúzása (3-5 cm vastagságban)
- Gyorsszegély vonalának kijelölése
- Gyorsszegély elhelyezése: külső T-idom, majd belső profil rögzítése szeggel
- Térfő lerakása
- A térfő vágása a szegélyek mellett az egyes szakaszokon elkerülhető!
- Tömörítés

Időben elhúzódó, nagy tömegű anyagmozgatást és helyszíni betonozást igényel.

Gyors, a térfővágással egyidőben elvégezhető, a térfő vágása minimalizálható.

Kizárólagos forgalmazó:

Barabás Téglakő Kft.
8200 Veszprém, Tüzér u. 69.



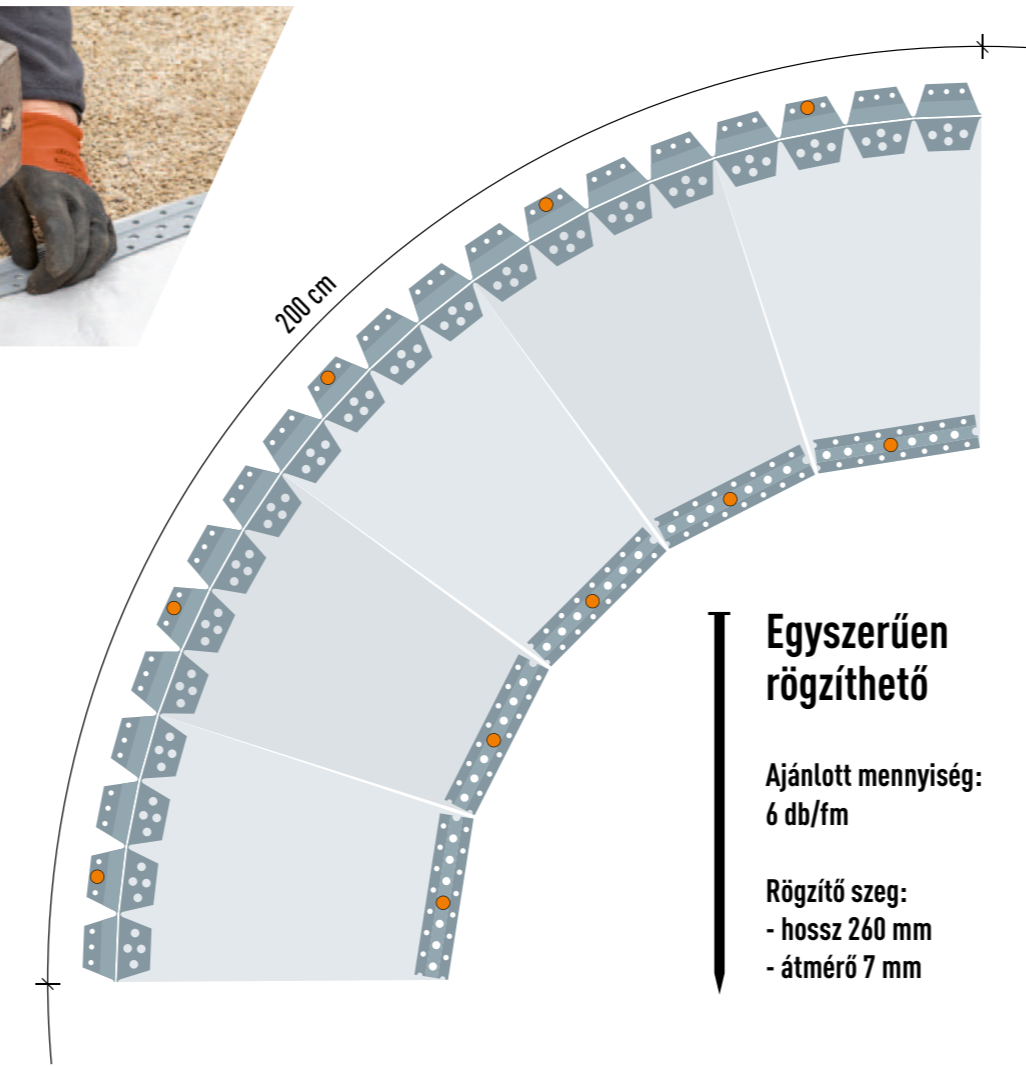
Kinek javasoljuk a Barabás Gyorsszegély® használatát?

A Barabás Gyorsszegély® ideális és időtálló választás azok számára, akik egy olyan diszkrét térfő-rögzítőrendszert szeretnének, amely a hagyományos beton kerti szegélyekhez képest kevesebb anyagmozgatással jár, egyszerűbben és gyorsabban beépíthető, ezáltal költséghatékony megoldást jelent.



Barabás Gyorsszegély® beépítése

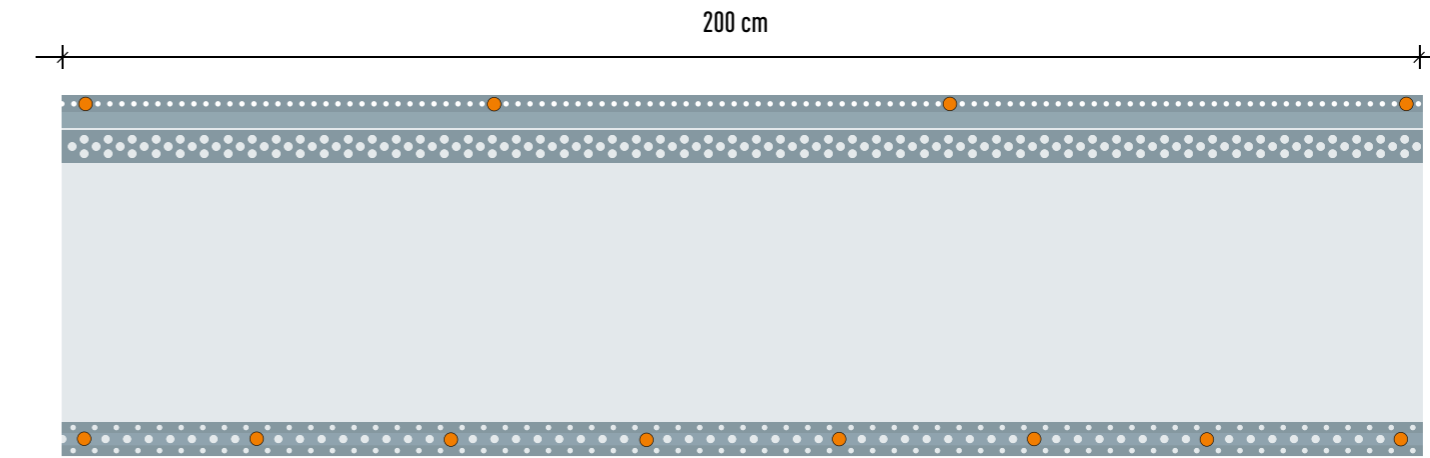
A Barabás Gyorsszegély® kétféle - egyenes és ívben hajlítható - kivitelben választható, ezért egyedi vonalvezetésű szegélyezéshez is kiváló.



Egyszerűen rögzíthető

Ajánlott mennyiség:
6 db/fm

Rögzítő szeg:
- hossz 260 mm
- átmérő 7 mm



Barabás Gyorsszegély® előnyei a hagyományos kerti szegéllyel szemben

Kivitelezőknek:

- Használatával jelentősen gyorsabb a kivitelezés, mert
 - nincs szegélyalap kiásás
 - nincs helyszíni betonozás, nincs várakozás (beton kötés, szilárdulás)
 - a beépítése kevésbé függ az időjárástól
 - a térkő lerakásával egyidőben beépíthető
- Csökken a vágott kövek mennyisége: a szegélyek térkő kiosztáshoz igazításával a vágás az egyenes szakaszokon elkerülhető
- A beépítés zaj- és pormentes
- Kézi szerszámmal könnyedén méretre vágható
- Könnyű (kb. 2 kg/szál), így egyszerűen mozgatható, szállítható, raktározható
- Egyenes és ívben hajlítható kivitelben is kapható, ezért minden esetben alkalmazható
- A térkő súlya és a lehorgonyzó szegek stabilan rögzítik a szegélyt
- Szükség esetén áttelepíthető

Megrendelőknek:

- Használatával gyorsabb a kivitelezés, ezért költséghatékony
- A beépítése csendes és nem jár nagy felfordulással
- Az íves kivitelű változattal teljesen egyedi szegélyformák is létrehozhatóak
- A vékony, peremszerű kialakítású szegély diszkrét megjelenést biztosít
- A térkő felületén átjutó vizet engedi oldalirányban kifolyni
- Anyagának köszönhetően a szegély közelében nem szárad ki a fű
- A kivitelezés összköltsége alacsonyabb a hagyományos kerti szegélyhez viszonyítva
- Egyszerűen felszedhető és újrarakható



A beépítés menete:

1. Szegély hosszának méretre vágása
2. Íves elemnél a geotextília és a belső rögzítő profil ívnek megfelelő kivágása
3. Szegély helyének beállítása a kövek méretéhez igazodva (minimalizálva a kövek vágási mennyiségét)
4. Fordított T-alakú szegélyprofil rögzítése rögzítőszegekkel (íves elemnél az íveknek megfelelően sűrítve)
5. A geotextília megfeszítése után a belső rögzítőprofil szegezése

www.barabasteglako.hu



A szélső térkövek alá benyúló, rögzítőiddal megfeszítve leszegezhető geotextília jelentősen növeli a szegélyprofil megtámasztási biztonságát.